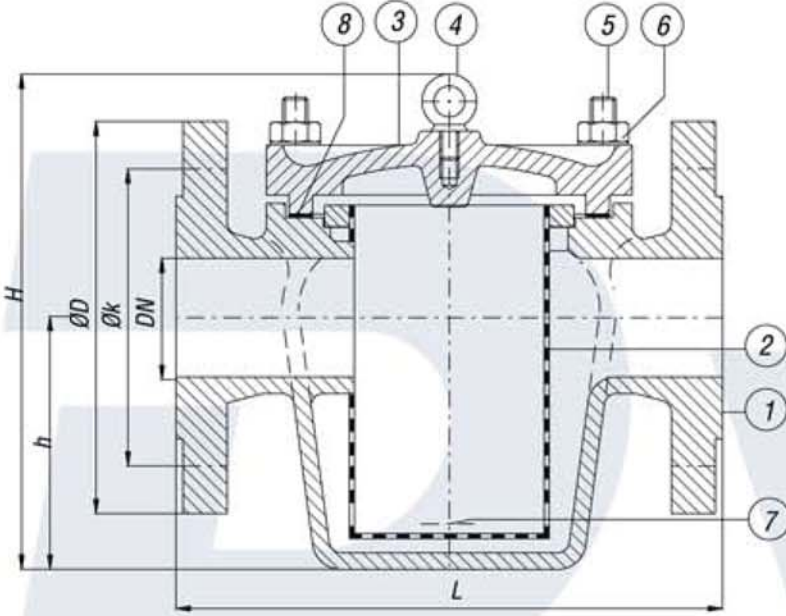


MUD BOX ÇAMUR SANDIĞI

DemirVana

NO	PART NAME	PARÇA ADI	MATERIAL / MALZEME
01	Body	Gövde	GG 25
02	Screen	Filtre	316 L
03	Bonnet	Kapak	GG 25
04	Ring screw	Haika	C 15
05	Ring stud	Saplama	5.8
06	Nut	Somun	8
07	Plug	Tapı	Brass
08	Gasket	O-Ring	Perbunan

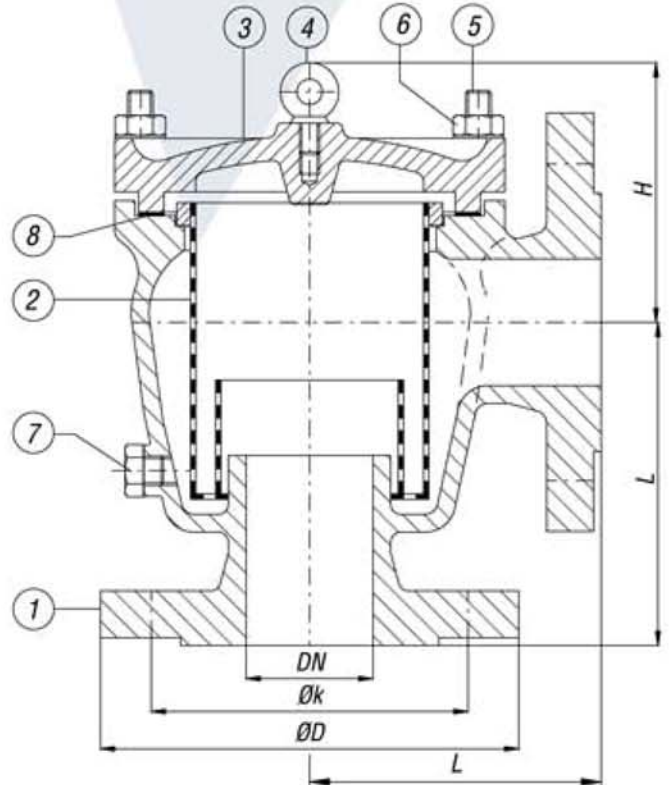


STRAIGHT FORM / DÜZ TİP

DN	ØD	Øk	L	H	h	Ağırlık kg
040	150	110	200	205	95	11
050	165	125	230	225	106	15
065	185	145	290	260	134	21
080	200	160	310	310	156	27
100	220	180	350	345	185	37
125	250	210	400	395	225	50
150	285	240	480	465	265	71
200	340	295	600	565	335	122
250	395	350	600	610	345	148
300	445	400	700	675	390	199
350	505	460	800	790	425	270
400	565	515	740	990	470	345

ANGLE FORM / AÇILI TİP

DN	ØD	Øk	L	H	Ağırlık kg
040	150	110	125	240	12.5
050	165	125	135	260	17.5
065	185	145	150	280	20
080	200	160	175	330	30
100	220	180	195	350	42.5
125	250	210	220	415	57.5
150	285	240	270	470	78
200	340	295	300	540	115
250	395	350	390	660	166
300	445	400	450	760	230
350	505	460	400	730	274
400	565	515	420	980	380



Demir Vana ve Kontrol Elemanları Makina San. Tic. Ltd. Şti

Merkez Ofis : İkitelli OSB Pk Dökümcüler San.Sit CA Blok No:3 Başakşehir/İstanbul

Tel : +90 212 297 57 30 **Fax :** +90 212 297 57 33 **E-mail :** dv@demirvana.com **Web :** www.demirvana.com