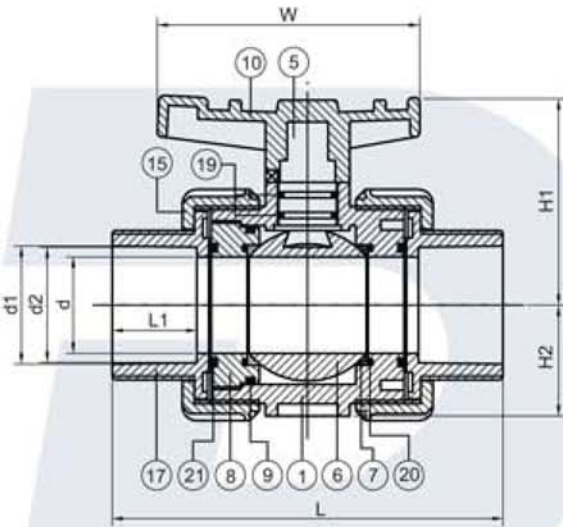
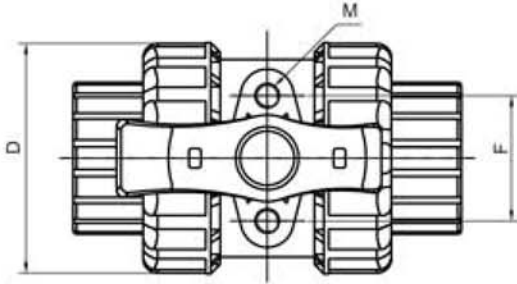


U PVC BALL VALVE

U PVC KÜRESEL VANA

DemirVana



Teknik Özellikler:

- Max çalışma basıncı 10 bar
- Montaj esnasında sıkışmayan küre
- Su ve asit tipi akışkanlara uygun alternatif conta
- Direkt aktüatör montajına Uygun ISO tepe flanş

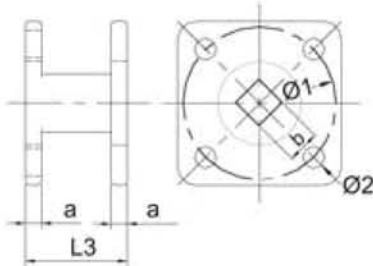
Malzeme Listesi

No	Parça Adı	Adet	Su Tipi	Asit Tipi
1	Gövde	1	UPVC	UPVC
5	Mil	1	UPVC	UPVC
6	Küre	1	UPVC	UPVC
7	Küre Conta	2	PTFE	PTFE
8	Mesafe Burcu	1	UPVC	UPVC
10	Kol	1	ABS	ABS
15	Bağlantı Rekoru	2	UPVC	UPVC
17	Bağlantı Ucu	2	UPVC	UPVC
19	Mil O-Ring	2	EPDM	VITON
9	Mesafe Contası	1	EPDM	VITON
20	Küre Conta Ringi	2	EPDM	VITON
21	Bağlantı Ucu Conta	2	EPDM	VITON
22	Aktüatör Adaptörü	1	SS304	SS304

Ölçüler (mm)

Ölçü Inch/DN	d	d1	d2	D	L	L1	W	H1	H2	F	M
1/2" (15)	15	20,3	20,1	53	104	22,5	65,8	49	24,5	31	M6
3/4" (20)	20	25,3	25,1	61	115	26	78,6	60	29,5	33	M6
1" (25)	25	32,3	32,1	71	131	30	86,7	68	34	40	M6
1 1/4" (32)	32	40,3	40,1	83	147	32	97,4	76	38	52	M6
1 1/2" (40)	40	50,3	50,1	96	164	35	108,6	85	45	52	M8
2" (50)	50	63,3	63,1	116	210	40	132	97	55	70	M8
2 1/2" (65)	65	75,3	75,1	150	240	46	150	180	70	83	M8

Aktüatör Montaj Ölçüleri (mm)



Ölçü Inch/DN	b	ISO 5211	Ø2	a	L3	Tork (Nm)
1/2" (15)	9	F04	6	4,5	28	15
3/4" (20)	9	F04	6	4,5	28	21
1" (25)	11	F04-F05	7	5	50	24
1 1/4" (32)	11	F04-F05	7	5	50	33
1 1/2" (40)	11	F05	8	6	50	40
2" (50)	11	F05	8	6	50	52
2 1/2" (65)	17	F07-F10	10-12	6	70	90

Not: Verilen tork değeri sıvı akışkan içindir.



Demir Vana ve Kontrol Elemanları Makina San. Tic. Ltd. Şti

Merkez Ofis : İkitelli OSB Pik Dökümcüler San.Sit CA Blok No:3 Başakşehir/İstanbul

Tel : +90 212 297 57 30 Fax : +90 212 297 57 33 E-mail : dv@demirvana.com Web : www.demirvana.com