

## ELECTRO MAGNETIC FLOWMETER ELEKTROMANYETİK DEBİMETRELER



### ÖZELLİKLER

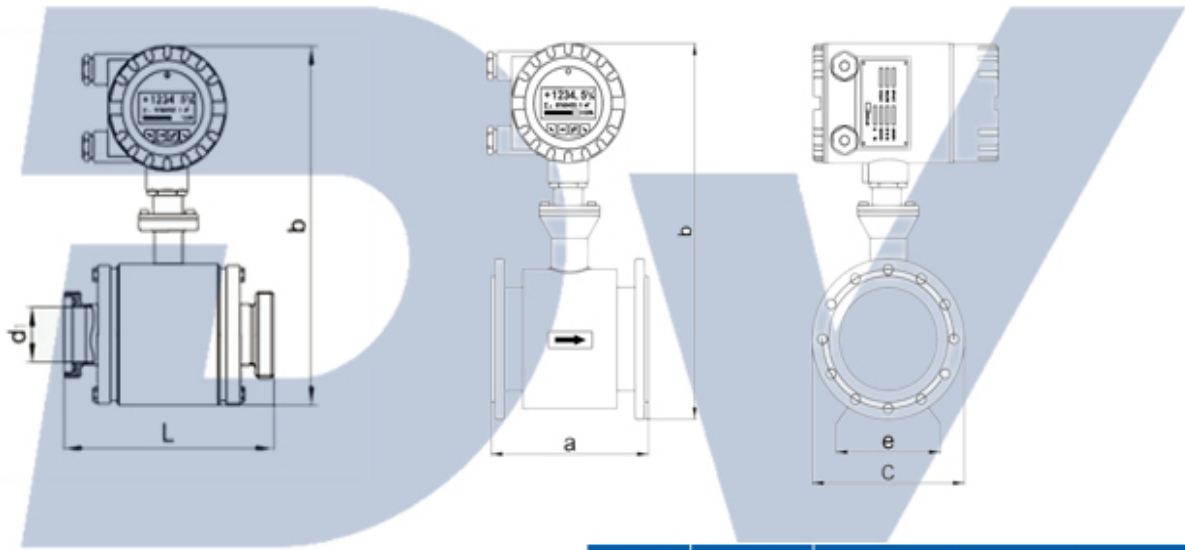
- Yüksek ölçüm hassasiyeti.
- Çok düşük basınç kaybı.
- DN 15 - DN 2000 arasında ebatlar.
- Yüksek viskoziteli sıvılara uygunluk.
- Farklı özellikte sıvılar için Kauçuk, Teflon, Neopren veya PFA liner, 316, Hastelloy, Titanium Tantalium veya Platibium elektrod seçenekleri
- Farklı sıcaklık ve basınç seçenekleri

### UYGULAMALAR

- Su ve atık su tesislerindeki uygulamalarda.
- kimya sanayinde kostik, asit ve diğer kimyasalların ölçüm ve kontrolünde.
- Gıda sanayinde, süt, glikoz, meyve suyu ve diğer iletken sıvı gıdaların ölçümünde.
- Kozmetik ve ilaç sanayinde.
- Kağıt sanayinde.
- İletken olan her türlü sıvının ölçüm ve kontrolünde.
- Tekstil ve boya sanayinde.

## ELECTRO MAGNETIC FLOWMETER ELEKTROMANYETİK DEBİMETRELER

NO	PART NAME	MATERIAL
1	Ebatlar	DN - 10 DN- 2000
2	Çalışma Basıncı (Standart Modellerde)	PN6 - PN40 (Bar)
3	Bağlantı Seçenekleri	Model ve ebat seçeneklerine göre DIN 2501 / ANSI normlarında Flanşlı Wafer DIN 11851 Gıda Bağlantılı
4	Topraklama	Flanş Üzerinden Topraklama Ringi Topraklama Elektrodu
5	Ölçüm Aralığı (Sıvı Akış Hızı)	0,1 m/sn ile 12 m/sn arası
6	Çalışma Sıcaklığı (Max Sıvı Sıcaklığı)	150 C (Seçilen Liner materyaline göre)
7	Minimum İletkenlik (Ölçülen Sıvının )	20 s/cm (Özel uygulamalarda 5s/cm)
8	Liner Materyalleri	Hard Rubber / PTFE, PFA veya Neoprene
9	Elektrod Materyalleri	316 L , Hc, Hb, Ti, Ta veya PL
10	Koruma Sınıfı	IP 65(Opsiyonel IP67/IP68)
11	Sensör Materyali	Karbon Çelik (Opsiyonel 304 SS)



Ebat DN	Basınç Bar	Boyutlar (mm)		
		D1	L	b
25	16	25	190	268
32	16	31	190	274
40	16	39	284	325
50	16	50	288	326
65	16	66	296	342
80	16	81	366	357
100	16	100	384	377

Ebat Dn	Basınç Bar	Boyutlar (mm)			
		a	b	c	e
10	40	200	303	90	
15	40	200	306	95	
20	40	200	311	105	
25	40	200	316	115	
32	40	200	328	140	
40	40	200	348	150	
50	40	200	356	165	
65	16	200	376	185	
80	16	200	390	200	
100	16	250	410	220	
125	16	250	435	250	
150	16	300	469	285	
200	10	350	528	340	
250	10	400	588	395	310
300	10	500	628	445	310
350	10	500	682	505	450
400	10	600	742	565	450
450	10	600	792	615	450
500	10	600	842	670	450
600	10	600	946	780	610
700	10	700	1045	895	610
800	10	800	1166	1015	610