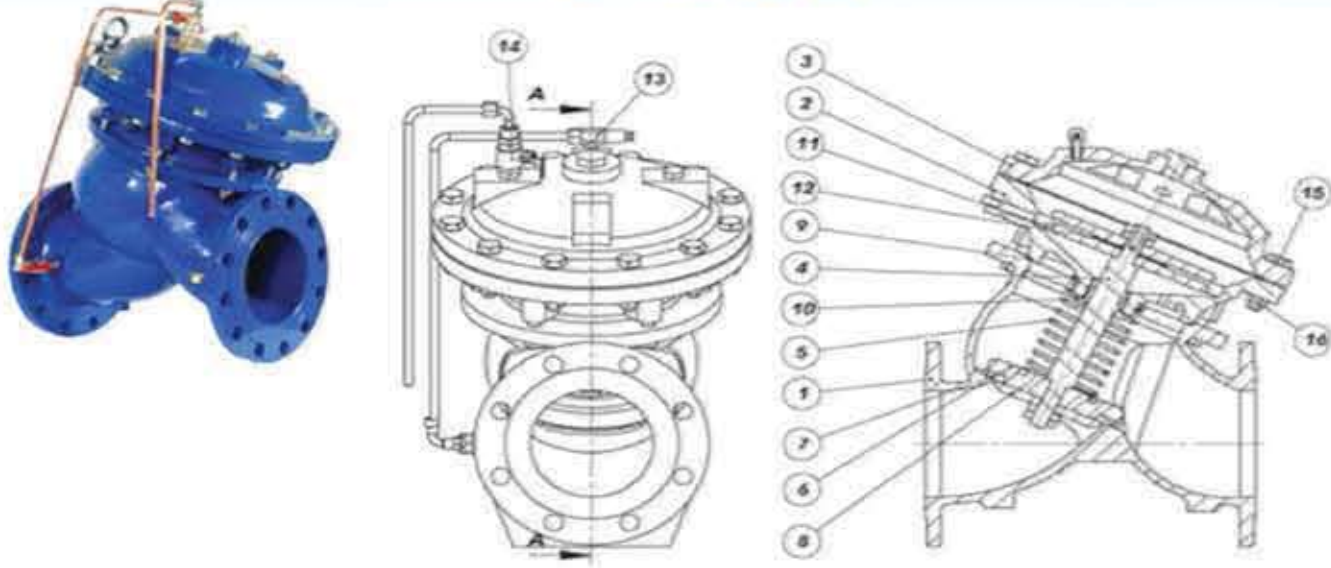


# HİDROLİK ON/OFF VANA

## D-552



1	Gövde / Body	EN GJS 400 / EN GJS 500
2	Aktüatör Alt Hazne / Actuator Lower	EN GJS 400 / EN GJS 500
3	Aktüatör Kapak / Actuator Cap	EN GJS 400 / EN GJS 500
4	Mil / Shaft	AISI 304 / 316 / 420
5	Yay / Spring	AISI 316
6	Klepe / Damper	SAE 1040
7	Kauçuk / Rubber	EPDM / NBR / VITON / SILICON
8	Klepe Rondelasi / Damper Washer	SAE 1040
9	Oring	EPDM / NBR / VITON / SILICON
10	Mil Merkezleme Burcu / Shaft Alignment Bushing	BRONZE
11	Diyafram Rondelasi / Diaphragm Washer	SAE 1040
12	Diyafram / Diaphragm	Neopren Korbezi Kauçuk / Neoprene Court Fabric Rubber
13	İğne Vana / Needle Valve	MS58 dövme / MS 58 Forging
14	Küresel Vana / Ball Valve	MS58 dövme / MS 58 Forging
15	Civata / Bolt	8x8 Galvenized / A2 / A4
16	Somun / Nut	8x8 Galvenized / A2 / A4

Yüksek basınç uygulamalarında sürgülü ve kelebek vanaların açılıp kapanması yüksek tork gerektirir aynı zamanda klape milleri üzerine büyük yükler binmektedir. Açık kapalı vanada üzerinde bulunan mini küresel vana sayesinde hiçbir kuvvet uygulamadan istenilen çapta ve basınçta vana kolayca açılıp kapanabilir.