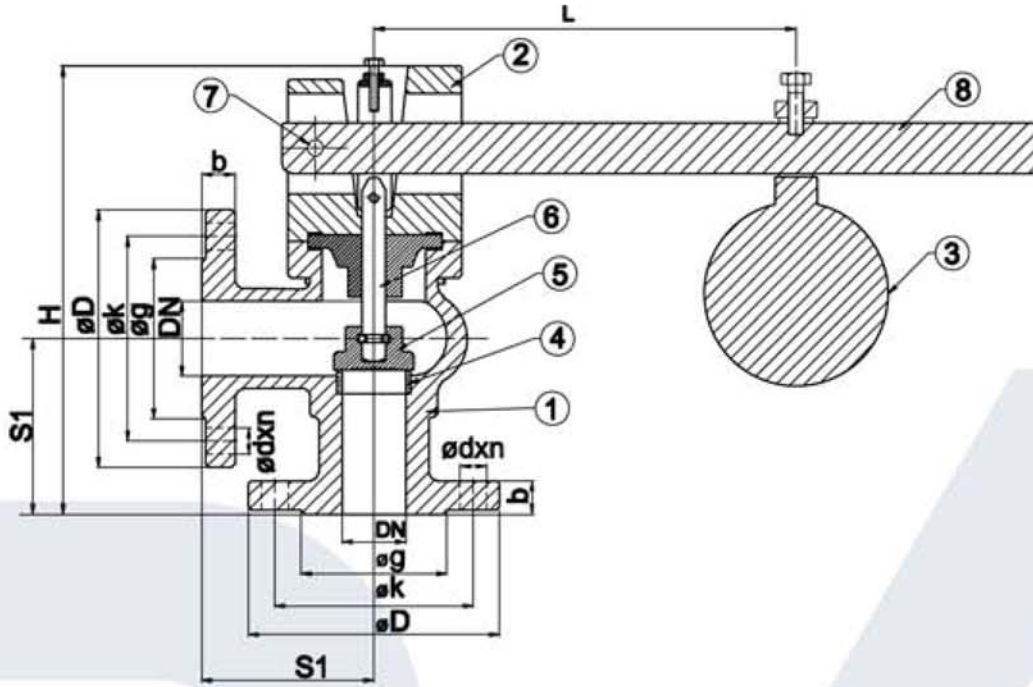


# SPRING LOADED SAFETY VALVE

## AĞIRLIKLIL EMNİYET VENTİLİ

**DemirVana**



### MALZEME ÖZELLİKLERİ / MATERIALS

PARÇA NO	PARÇA ADI	PART NAME	MALZEME	MATERIAL
1	GÖVDE	BODY	GG25	GG25
2	KAPAK	BONNET	GG25	GG25
3	AĞIRLIK	WEIGHT	GG20	GG20
4	SİT	SEAT	PASLANMAZ ÇELİK	STAINLESS STEEL
5	KLAPE	DISC	PASLANMAZ ÇELİK	STAINLESS STEEL
6	MİL	STEM	PASLANMAZ ÇELİK	STAINLESS STEEL
7	PİM	PIM	PASLANMAZ ÇELİK	STAINLESS STEEL
8	KOL	LEVER	ÇELİK	STEEL

### AĞIRLIKLIL EMNİYET VENTİLİ / Safety Valve (Weight Loaded)

Anma Basıncı Nominal Pressure	PN	16								
Anma Çapı Nominal Diameter	DN	25	32	40	50	65	80	100		
Vana Boyutları Valve Dimensions	L	400	447	542	537	627	618	655		
	H	242	261	286	301	364	406	461		
	S1	100	105	115	125	145	155	175		
Flanş Ölçüleri Flange Dimensions	PN 16	D	115	140	150	165	185	200	220	
		k	85	100	110	125	145	160	180	
		g	65	76	84	99	118	132	156	
		b	16	18		20	22	24		
		d	14	19						
		n	4				8			
		Ağırlık / Weight	Kg.	11.8	14.7	17.8	24	36	44	69

SICAKLIK / BASINÇ TEMPERATURE / PRESSURE					UYGULAMALAR • Sıcak ve Soğuk su sistemleri • Asit ve alkali özelliği bulunmayan akışkanlarda	APPLICATIONS • Hot and cold water • Fluid excluding acid & non flammable fluids
° C	-10..... + 120	200	250	300		
PN	16	13	11	10		



Demir Vana ve Kontrol Elemanları Makina San. Tic. Ltd. Şti

Merkez Ofis : İkitelli OSB Pik Dökümcüler San.Sit CA Blok No:3 Başakşehir/İstanbul

Tel : +90 212 297 57 30 Fax : +90 212 297 57 33 E-mail : dv@demirvana.com Web : www.demirvana.com