

PNEUMATIC CONTROL VALVE

DemirVana

PNÖMATİK GLOB TİPİ KONTROL VANASI

Anma Ölçüsü

DN15 – DN300

Çalışma Basıncı

PN16 – PN40

Bağlantı Şekli

ANSI 125-300 / DIN 2501 PN16

Uçtan Uca Ölçüler

DIN 3202-F1

Gövde Malzemesi

Dökme Demir GG22-A126 Gr B

Çelik Döküm GSC25-A216 Gr WCB

Paslanmaz Çelik A351 Gr CF8

İç Aksam

Paslanmaz Çelik

Çalışma Şartları

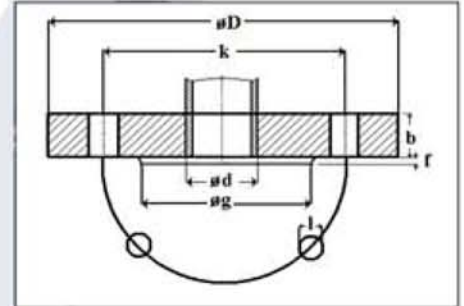
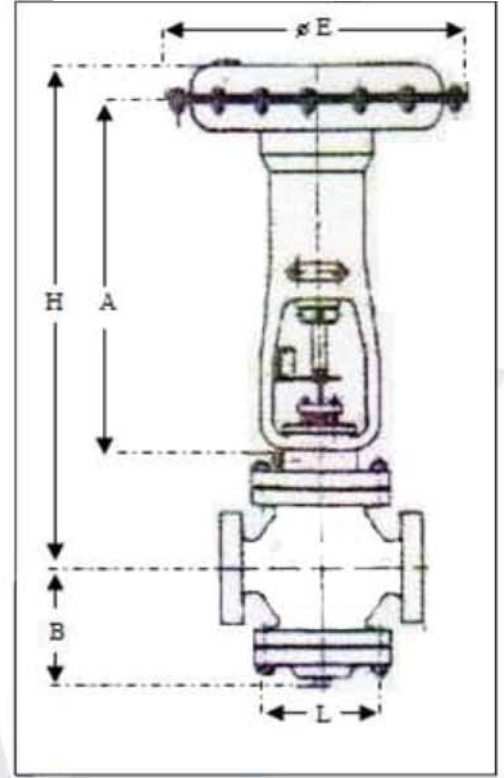
Maksimum çalışma sıcaklığı

Dökme demir GG22-A126 GrB -50°C'den +200°C'ye

Çelik Döküm GSC25-ASTM A216 WCB -10°C'den +300°C'ye

Kumanda Şekli

Pnömatik, Oransal (Hava Kumandalı)



Parça adı	Malzeme 1	Malzeme 2	Malzeme 3
Gövde	GG22-25	GGG40	GS2C25 / A216 Gr WCB
Disk	AISI 304	AISI 304	GS2C25 / A216 Gr WCB
Ring	AISI 304	AISI 304	AISI 304
Mil	AISI 304	AISI 304	AISI 304
Kapak	GG22-25	ST37	GS2C25 / A216 Gr WCB
Aktüatör	GG22-25		

DN	15	20	25	32	40	50	65	80	100	150	200	250	300
İNÇ	1/2"	3/4"	1"	1 1/2"	1 1/4"	2"	2 1/2"	3"	4"	6"	8"	10"	12"
L	130	150	160	200	200	230	290	310	350	480	600	730	850
B	140		140	160		170	200	240	240	240	290	350	480
A	450	450	450	450	450	450	550	640	660	840	840	890	890
H	575		610	610		650	770	890	910	1120	1180	1280	1400
E	280	280	350	350	350	350	450	450	450	450	470	470	470
PN16 (DIN 2501 – BS 4504)													
Ø D	95	105	115	150	140	165	185	200	220	285	340	405	460
Ø k	65	75	85	110	100	125	145	160	180	240	295	355	378
Ø g	45	58	68	88	78	102	122	138	158	212	268	320	410
n	4	4	4	4	4	4	4	8	8	8	12	12	12
Ø d ₂	14	14	14	18	18	18	18	18	18	22	22	22	26
B	14	16	16	18	18	20	20	22	24	26	30		
Kg			38	45		61	86	130	162	280	340	420	760

"f" yüksekliği DN15 – DN 32 arası 2 mm

DN40 – DN250 arası 3 mm

DN300 4 mm



Demir Vana ve Kontrol Elemanları Makina San. Tic. Ltd. Şti

Merkez Ofis : İkitelli OSB Pik Dökümcüler San.Sit CA Blok No:3 Başakşehir/İstanbul

Tel : +90 212 297 57 30 Fax : +90 212 297 57 33 E-mail : dv@demirvana.com Web : www.demirvana.com