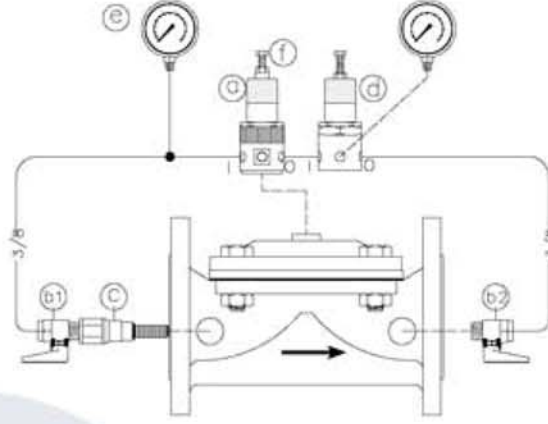


PRESSURE REDUCING / SUSTAINING VALVE BASINÇ DÜŞÜRÜCÜ / SABİTLEME VANASI

DemirVana



Ürün Tanımı: Basınç düşürücü /sabitleme hidrolik kontrol vanası, giriş basıncını sabitleyerek çıkış basıncını istenilen değere düşüren kontrol vanalarıdır. Vana üzerinde iki adet pilot vana bulunur. İlk pilot vana basınç sabitleme pilotudur ve giriş basıncını sabitler. Diğer pilot vana basınç düşürücü pilot vanadır ve çıkış basınç değerini istenilen değere düşürerek sabit kalmasını sağlar. Basınç düşürücü/sabitleme kontrol vanası, bayır aşağı pompalama yapan , pompaj sistemlerindeki aşırı akışı ve yüksek basıncı regüle ederek sistemin normal değerlerde çalışmasını sağlar. Vana akış miktarı değişimlerinden etkilenmeden, giriş basıncını ve çıkış basıncını sürekli kontrol ederek sabit tutar.

Ayarlama:

- Pompayı çalıştırınız veya şebekedeki ana vanayı açarak sisteme suyu veriniz.
- "b1" ile gösterilen küresel vanayı açıp "b2" ile gösterilen küresel vanayı kapatınız.
- "a" ile gösterilen basınç sabitleme pilot vananın üzerindeki ayar cıvatası ile istenilen giriş basınç değerini manometreye bakarak ayarlayınız. Ayar noktasını belirledikten sonra kontra somununu sıkınız.
- "d" ile gösterilen basınç düşürücü pilot vanayı, üzerinde bulunan ayar cıvatası "f" sayesinde manometreye bakarak ayarlayınız. Basınç düşürücü pilot vananın üzerindeki manometre "e" vana çıkış basınç değerini gösterir.
- Her iki pilot vananın ayar cıvatası saat ibresi yönünde çevirdiğinizde basınç değeri artacak aksi yönde çevirdiğinizde ise basınç değeri azalacaktır.
- Her iki pilot vanadaki istenilen basınç noktasını belirledikten sonra "b2" ile gösterilen küresel vanayı açarak sisteme suyu veriniz. Vananın normal çalışması sırasında giriş manometresi, vana giriş basınç değerini, çıkış manometresi ise sıfır değerini gösterecektir. Çıkış basınç değerini görmek için "b2" küresel vanasını kapatınız.



Demir Vana ve Kontrol Elemanları Makina San. Tic. Ltd. Şti

Merkez Ofis : İkitelli OSB Pik Dökümcüler San. Sit CA Blok No:3 Başakşehir/İstanbul

Tel : +90 212 297 57 30 **Fax :** +90 212 297 57 33 **E-mail :** dv@demirvana.com **Web:** www.demirvana.com

PRESSURE REDUCING / SUSTAINING VALVE

BASINÇ DÜŞÜRÜCÜ / SABİTLEME VANASI

DemirVana

Bakımı:

- c" ile gösterilen parmak filtreyi, suyun kalitesine göre kontrol ediniz ve temizleyiniz. Su çok kirli olmadıkça filtre temizliğini birkaç ay içinde birden fazla yapmayınız.
- Kış mevsiminde kullanılmayan vanaların aktüatöründeki ve pilot vanalarındaki suyu tahliye ediniz.
- Çıkış basınç değerini sürekli olarak kontrol ediniz.
- Vana regülasyon ve kontrol işlemini gerçekleştirmediği takdirde firmamıza başvurunuz.

ARIZA	NEDENLERİ	DÜZELTİLMESİ
Vana Açılmıyor	<ul style="list-style-type: none">• Vana çıkışındaki küresel vana kapalı olabilir.• Vana giriş basıncı çok düşük olabilir.• Basınç Sabitleme Pilot vanasının ayar basıncı, hat basıncından yüksek olabilir.• Basınç Sabitleme Pilot vananın üzerindeki iğneli vana kapalı olabilir.• Pilot vananın ayar civatası çok gevşemiş olabilir.	<ul style="list-style-type: none">• Küresel vanaları kontrol edin kapalıysa açın.• Sisteminizi kontrol ediniz.• Pilot ayar civatası ile basınç değerini ayarlama tarifine göre düşürün.• Sistem ayarınıza göre iğneli vanayı 1 ila 2 tur arasında açınız.• Ayar civatasını istenilen değerde getirin ve kontra somununu sıkın.
Vana Kapanmıyor	<ul style="list-style-type: none">• Diyafram yırtılmış olabilir.• Diyafram yatağında yabancı maddeler olabilir.• Pilot vanaların bağlantıları yabancı maddelerden tıkanmış olabilir.• Parmak filtre tıkanmış olabilir.	<ul style="list-style-type: none">• Diyaframı kontrol edin, yırtılmış ise yenisi ile değiştirin.• Diyafram yatağını kontrol edin varsa yabancı maddeleri temizleyin.• Bağlantıları kontrol edin ve temizleyin.• Tıkanmış ise temizleyin.
Düzensiz Regülasyon ve Çalışma	<ul style="list-style-type: none">• Pilot vanaların hareketli parçaları kireçlenmeden dolayı tıkanmış olabilir.• Basınç Sabitleme Pilot vanası üzerindeki iğneli vana ayar noktası yanlış olabilir.• Manometreler arızalı olabilir.	<ul style="list-style-type: none">• Yenisi ile değiştirin.• İğneli vanayı tam kapatıp, ayar için 1 ila 2 tur arası açınız.• Yenisi ile değiştirin.

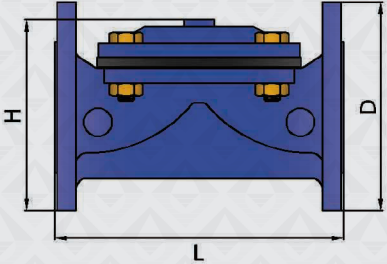


Demir Vana ve Kontrol Elemanları Makina San. Tic. Ltd. Şti

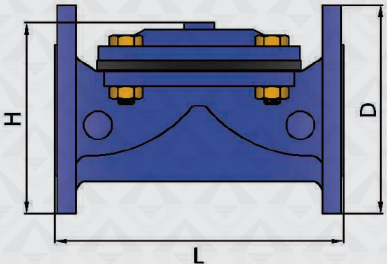
Merkez Ofis : İkitelli OSB Pik Dökümcüler San.Sit CA Blok No:3 Başakşehir/İstanbul

Tel : +90 212 297 57 30 Fax : +90 212 297 57 33 E-mail : dv@demirvana.com Web: www.demirvana.com


D-143

	DN		D		L		H		Ağırlık	
	inch	mm	inch	mm	inch	mm	inch	mm	Lbs	kg.
	2	50	6,49	165	7,87	200	5,9	150	15,4	7
	2½	65	7,28	185	8,46	215	6,1	155	21	9,5
	323	80*50	7,87	200	8,46	215	6,3	160	22,2	10
	3	80	7,87	200	11,4	290	6,7	172	36,3	16,5
	4	100	8,66	220	12	305	7	180	40,7	18,5
	5	125	9,84	250	14,3	365	7,87	200	52,8	24
	6	150	11,2	285	15,7	400	12	305	104,5	47,5
	8	200	13,3	340	19,2	490	15	383	177,1	80,5
	10	250	15,5	395	21	535	17,5	445	255,2	116
	12	300	17,5	445	22,8	580	19,6	495	343,2	156
	14	350	20,6	524	25,9	660	20,4	520	423,2	192
	16	400	23,4	596	27,1	690	24,6	625	476,1	216

D-143

	DN		D		L		H		Ağırlık	
	inch	mm	inch	mm	inch	mm	inch	mm	Lbs	kg.
	2	50	6,49	165	7,87	200	5,9	150	18,7	8,5
	2½	65	7,28	185	8,46	215	6,1	155	22,2	11
	323	80*50	7,87	200	8,46	215	6,3	160	27,5	12,5
	3	80	7,87	200	11,4	290	6,7	172	46,2	21
	4	100	8,66	220	12	305	7	180	51,7	23,5
	5	125	9,84	250	14,3	365	7,87	200	61,6	28
	6	150	11,2	285	15,7	400	12	305	118,8	54
	8	200	13,3	340	19,2	490	15	383	237,6	108
	10	250	15,5	395	21	535	17,5	445	290,4	132
	12	300	17,5	445	22,8	580	19,6	495	385	175
	14	350	20,6	524	25,9	660	20,4	520	462,9	210
	16	400	23,4	596	27,1	690	24,6	625	507	230