

# PRESSURE REDUCING VALVE Y-TYPE BASINÇ DÜŞÜRÜCÜ VANA Y-TİPİ

**DemirVana**

## Ölçü ve Ağırlık Tablosu / Table of Measures and Weights

### TEMEL VANA / MAIN VALVE

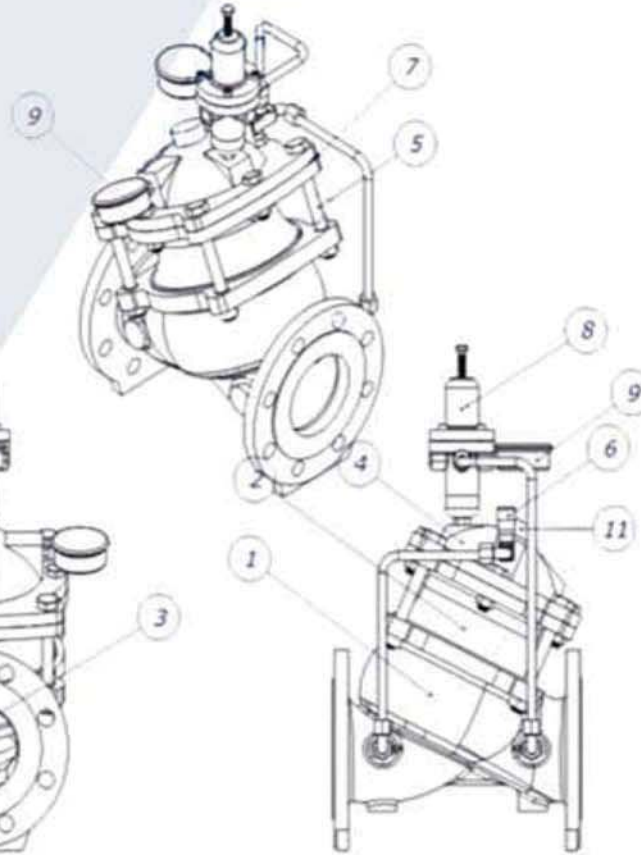
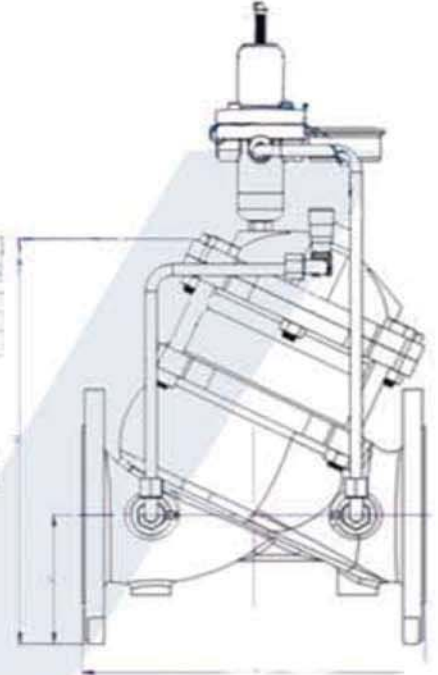
		DN 050	DN 065	DN 080	DN 100	DN 125	DN 150	DN 200	DN 250	DN 300	DN 350	DN 400	DN 500
PN 10 - 16 25 - 40	L (mm)	200	240	260	300	350	400	500	600	700	800	900	1000
	H1 (mm)	85	95	105	115	130	145	175	205	230	260	290	350
	H2 (mm)	290	320	355	370	410	580	690	760	850	960	1100	1350
	Ağırlık (kg)	17	22	31	38	65	110	200	290	600	820	1050	1440

### AKIŞ KATSAYISI / FLOW COEFFICIENT

PN		DN 050	DN 065	DN 080	DN 100	DN 125	DN 150	DN 200	DN 250	DN 300	DN 350	DN 400	DN 500
10 - 16	Kv	75	110	210	350	640	890	1390	1780	2660	4300	5600	8300

$$Kv = \frac{Q}{\sqrt{\Delta p / \rho}}$$

Q Akış Miktarı (m<sup>3</sup>/h) / Flow Rate (m<sup>3</sup>/h)  
 $\Delta p$  Deney Düzeyindeki Fark Basınç / Pressure Differential in the Testing Environment  
 $\rho$  Deney Sıvısı Özgül Ağırlığı (su için =1) / Testing Liquid Specific Weight (for water = 1)



Parça No	Parça Adı	Malzeme
1	Gövde	En Gjs 400
2	Aktuatör alt hazne	En Gjs 400
3	Klape	SAE 1040+EPDM CONTA
4	Aktuatör kapak	EnGjs 400
5	Altı köşe başlı civata	8x8 Galvaniz kaplı
6	İğne vana	MS58 dövme
7	Diyafram	Neopren kordbezli kauçuk
8	Pilot vana	MS58 dövme
9	Manometre	Ø63
10	Bası yüzeyi	EPOXY KAPLAMA
11	Mil merkezleme burcu	CuSn10
12	Klape rondelesi	SAE 1040
13	Diyafram rondelesi	SAE 1040
14	Mil	AISI 304



Demir Vana ve Kontrol Elemanları Makina San. Tic. Ltd. Şti

Merkez Ofis: İkitelli OSB Pik Dökümcüler San.Sit CA Blok No:3 Başakşehir/İstanbul

Tel: +90 212 297 57 30 Fax: +90 212 297 57 33 E-mail: dv@demirvana.com Web: www.demirvana.com

# PRESSURE REDUCING VALVE Y-TYPE BASINÇ DÜŞÜRÜCÜ VANA Y-TİPİ



Firmamızın test standına müşterilerimizden gelen basınç değerine göre ayar yapılır. İstek olmadığı takdirde çıkış basıncı 4. bar olarak ayarlanır. Ayar yapmak istediğinizde kullanılacak yol aşağıdaki gibi olacaktır.

1. Su giriş ve çıkış flanşlı tarafındaki küresel vanalar açık olacaktır.
2. Pilot vananın üzerinde bulunan ayar cıvatası gevşetildiğinde vana kapalı hale gelir.
3. Vana kapalı hale gelmez ise iğne vanayı vana kapanana kadar açınız.
4. Su çıkış flanşı tarafındaki küresel vanayı kapatınız.
5. Pilot vananın üzerinde ayar cıvatasını saat yönünde yavaşça sıkınız. Manometredeki basınç yükselmeye başlayacaktır. Ayar yapılacak değer kaç ise (örn:5) bar oluncaya kadar bu işleme devam edin. İstenilen basınç değerine ulaşıldığında kontra somunu sıkınız. Su çıkış flanşı tarafındaki küresel vanayı yavaşça açtığınızda vana açık hale gelecektir.
6. Boru hattı dolmaya başlar ve tamamen dolduğunda hat basıncı ayarladığınız değere ulaşacaktır. Su tüketimi olduğu zaman otomatik olarak vana açılır ve kapanır.

Muhtemel Arıza	Arıza Sebepleri
VANA KAPATMIYOR	Aktüatör üzerindeki iğne vananın kontra somununu gevşetin ve iğne vanayı yarım tur açınız. (Ayar yapıldıktan sonra kontra somununu sıkmayı unutmayınız.)
	Aktüatör üzerindeki iğne vananın ayarını yavaşça açarak ayar yapmayı deneyiniz.
VANA SU SIZDIRIYOR	Sızdırmazlık ringi deforme olmuş olabilir. Kapatma Yüzeyine pislik gelmiş olabilir.
	Su giriş ve çıkış flanşı tarafındaki küresel vanaların açık olduğundan emin olun.



Demir Vana ve Kontrol Elemanları Makina San. Tic. Ltd. Şti

Merkez Ofis : İkitelli OSB Pk Dökümcüler San. Sit CA Blok No:3 Başakşehir/İstanbul

Tel : +90 212 297 57 30 Fax : +90 212 297 57 33 E-mail : dv@demirvana.com Web: www.demirvana.com