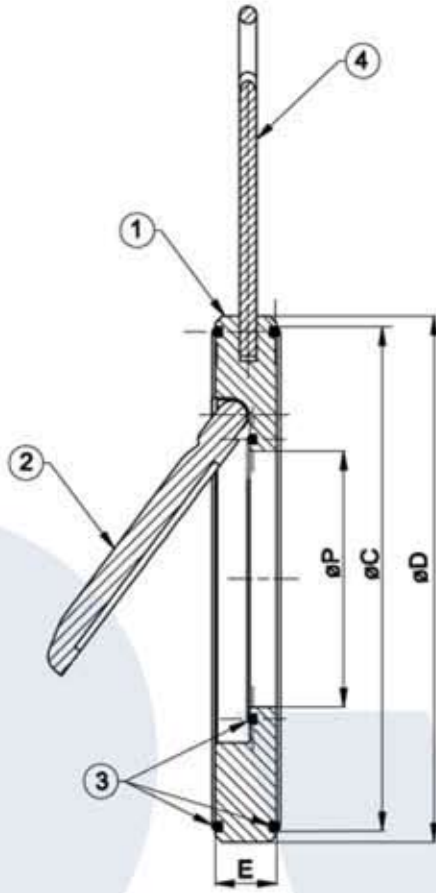


WAFER CHECK VALVE WAFER ÇEKVALF

DemirVana



MALZEME ÖZELLİKLERİ / MATERIALS

PARÇA NO	PARÇA ADI	PART NAME	MALZEME	MATERIAL
1	GÖVDE	BODY	WCB + NİKEL KAPLAMA / CF8	WCB + NICKEL PLATED / CF8
2	KLAPE	DISC	WCB + NİKEL KAPLAMA / CF8	WCB + NICKEL PLATED / CF8
3	O-RING	O-RING	NBR / EPDM	NBR / EPDM
4	MAPA	EYE BOLT	St + NİKEL KAPLAMA	St + NICKEL PLATED

WAFER ÇALPARA ÇEK VANA / Wafer Swing Check Valve

Anma Basıncı Nominal Pressure	PN 16									
Anma Çapı Nominal Diameter	DN	50	65	80	100	125	150	200	250	300
Vana Boyutları Valve Dimensions	øD	109	129	144	164	191	220	275	330	378
	øP	32	45	56	75	98	120	164	210	235
	E	16	16	16	18	18	20	22	26	28
	D	0	2	3	4	5	6	8	9	10
	øC	87	109	119	147	167	198	248	308	362
Ağırlık / Weight	Kg.	0.80	1.2	1.5	2.3	3.5	4.1	7	12	18

SICAKLIK / BASINÇ TEMPERATURE / PRESSURE		UYGULAMALAR	APPLICATIONS
° C	-10..... + 120	• Deniz Suyu • Kondens Sistemleri • Arıtma Sistemleri • HVAC Sistemleri	• Sea Water • Condensation Systems • Purification Systems • HVAC Systems
PN	16		



Demir Vana ve Kontrol Elemanları Makina San. Tic. Ltd. Şti

Merkez Ofis : İkitelli OSB PİK Dökümcüler San.Sit CA Blok No:3 Başakşehir/İstanbul
Tel : +90 212 297 57 30 Fax : +90 212 297 57 33 E-mail : dv@demirvana.com Web: www.demirvana.com